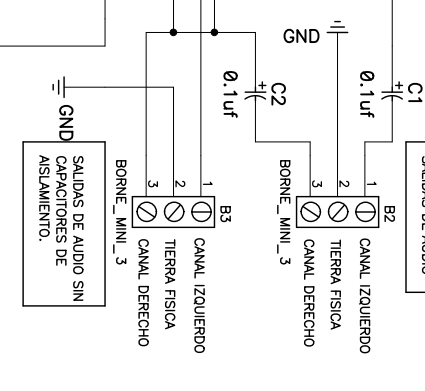
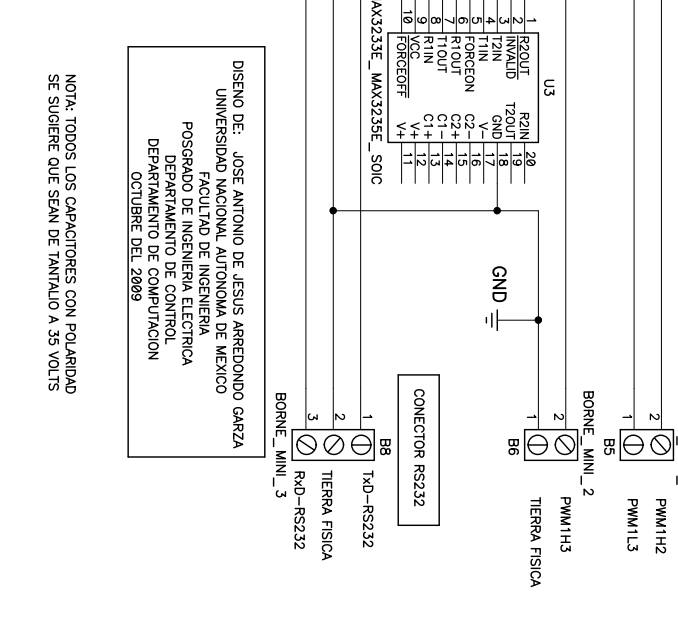
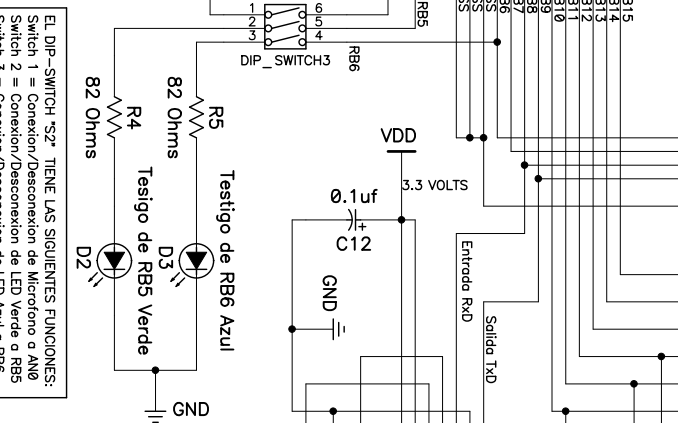
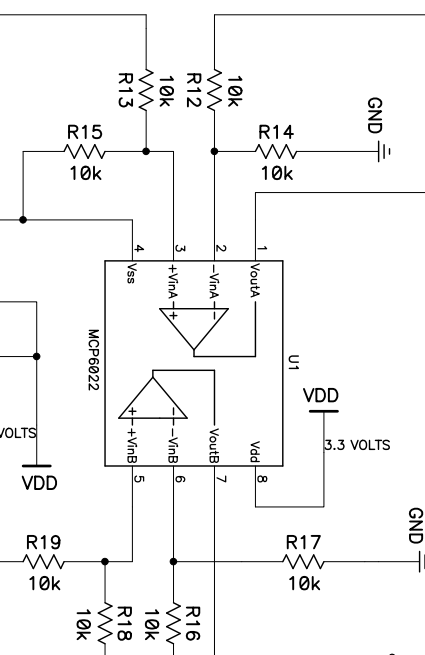
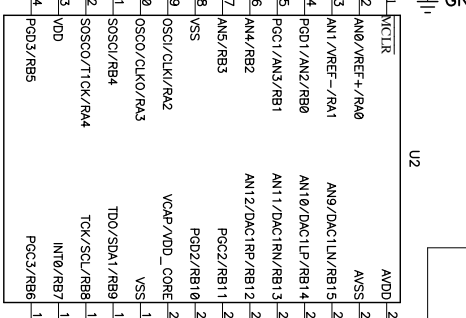
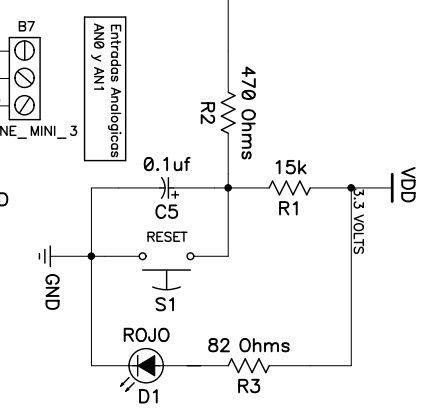
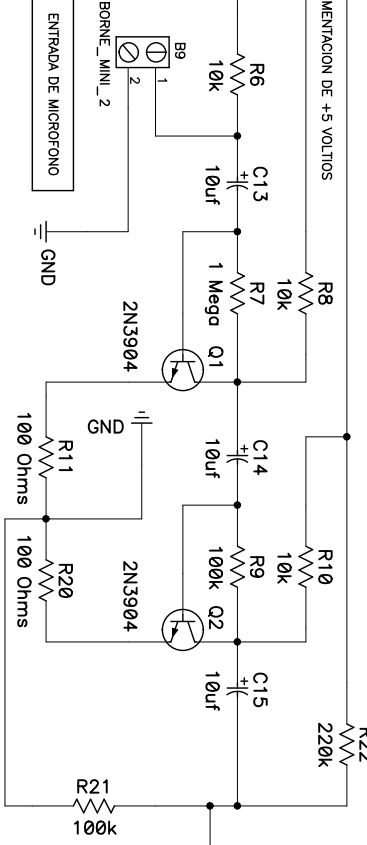
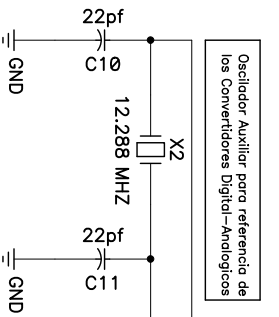
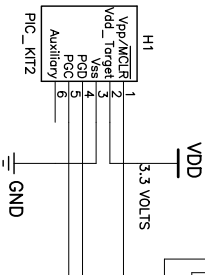
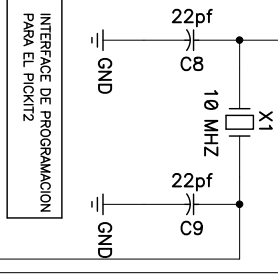
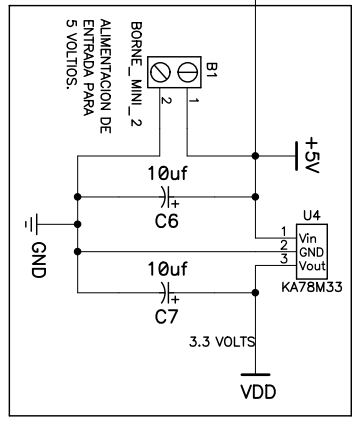


REGULADOR DE 3.3 VOLTIOS



EL DIP-SWITCH "S2" TIENE LAS SIGUIENTES FUNCIONES:
 Switch 1 = Conexión/Desconexión de Microfono a RB5
 Switch 2 = Conexión/Desconexión de LED Verde a RB5
 Switch 3 = Conexión/Desconexión de LED Azul a RB6

INTERFAJE PWM CUANDO SE TIENE EL dspIC33FJ128MC802

SAILDAS DE AUDIO SIN CAPACITORES DE AISLAMIENTO.

NOTA: TODOS LOS CAPACITORES CON POLARIDAD SE SUGIERE QUE SEAN DE TANTALIO A 35 VOLTS

DISEÑO DE: JOSE ANTONIO DE JESUS ARREDONDO GARZA
 UNIVERSIDAD NACIONAL AUTONOMA DE MEXICO
 FACULTAD DE INGENIERIA
 POSGRADO DE INGENIERIA ELECTRICA
 DEPARTAMENTO DE COMPUTACION
 OCTUBRE DEL 2009