

El mundo de los PIC

Un PICmicro es un circuito integrado programable. Microchip, su fabricante dice: Programable Integrated Circuit.

Programable quiere decir que se puede planificar la manera como va a funcionar, que se puede adaptar a nuestras necesidades. En otras palabras que el integrado es capaz de modificar su comportamiento en función de una serie de instrucciones que es posible comunicarle.

PIC Y PICMICRO para todos los fines prácticos describen el mismo microcontrolador ya que en 1997 Microchip registro el nombre PICMicro para su línea de microcontroladores.

Las aplicaciones de los PIC son realmente muy numerosas, veamos solamente algunas como para entusiasmar a nuestros amigos lectores:

Control de pantallas alfanuméricas LCD

Los microcontroladores son especialmente útiles para controlar con muchísima facilidad los displays de cristal liquido LCD.

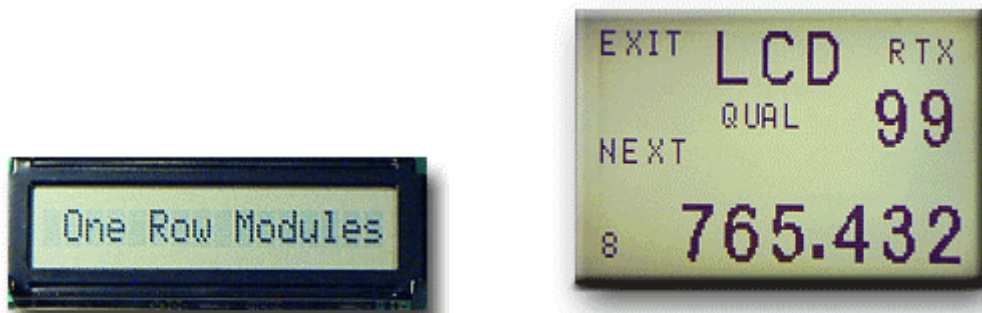


Fig. 1

Control de teclados

En muchas aplicaciones se requieren teclados especiales que se adapten exactamente a ciertas necesidades. Los PicMicro se pueden utilizar para realizar secuencias de rastreo y así saber que tecla se ha oprimido.

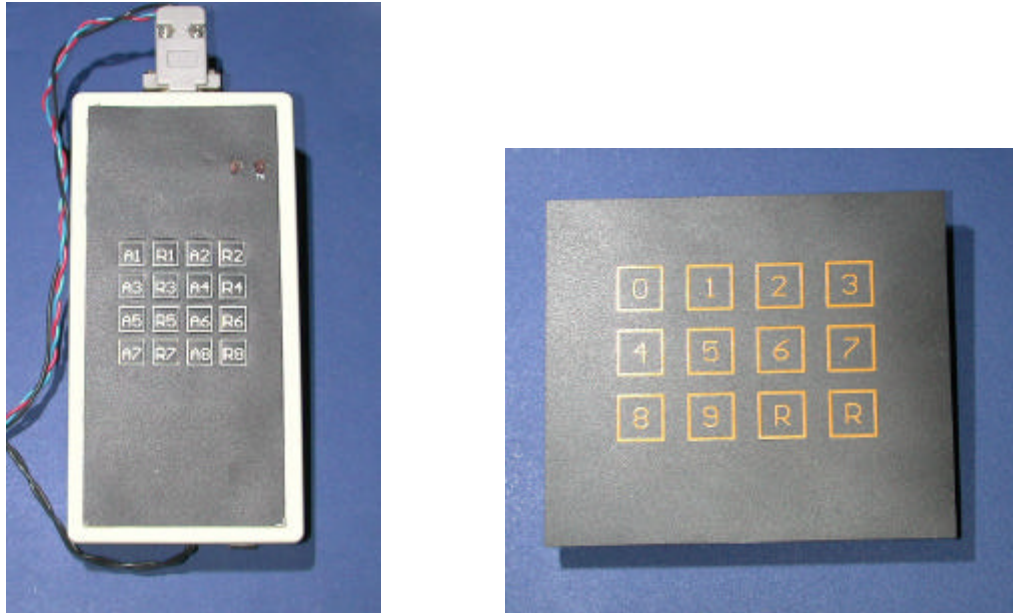


Fig. 2

Control de memorias EEPROM seriales

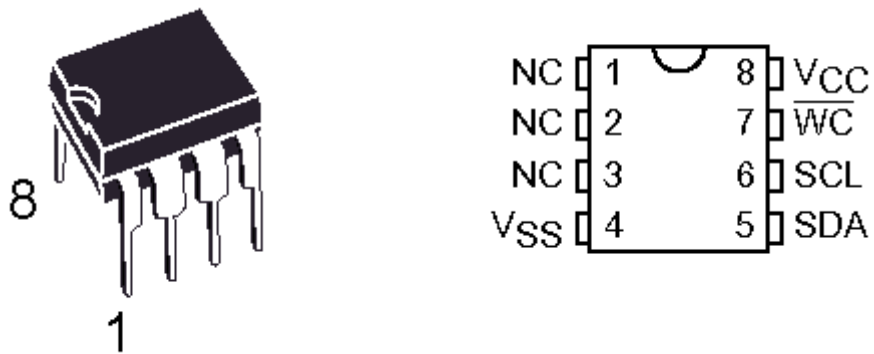


Fig. 3

Control de temperatura

Gracias a que los PIC incluyen convertidores Analógico / Digitales el control de variables como Temperatura, Presión Flujo puede realizarse con circuitos sumamente simples. Con unas cuantas resistencias y un buen sensor de temperatura se puede hacer un Termostato o un controlador de Flujo.

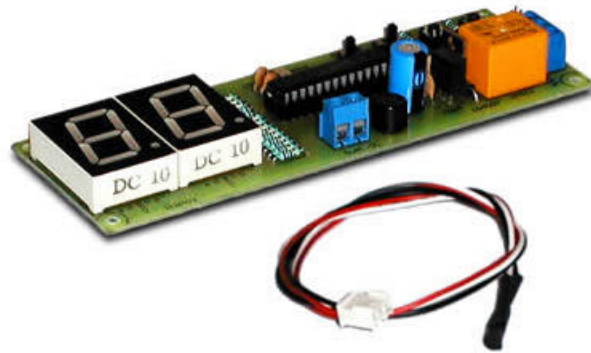


Fig. 4

Control de Robots

Casi se puede asegurar que no hay Robot que no incluya un PIC en alguna de sus múltiples funciones. Son igualmente importantes en control de servomecanismos, reconocimiento de voz, tareas secuenciales, etc.



Fig. 5

Control para motores

Los PIC también se pueden utilizar para controlar motores de diferentes tipos: de pasos, de corriente directa, servos, etc.

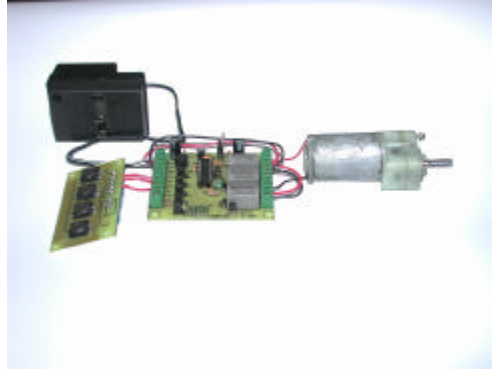


FIG. 6

OTRAS APLICACIONES

No puedo imaginar un límite para las aplicaciones de los PIC, lo mismo los podemos encontrar en Televisión, video, como interfases de PC, el ,máquinas herramientas, aparatos de audio, controles remoto, sistemas de alarmas, seguridad en general. Cada estudiante tiene sus propios proyectos y grandes ideas para desarrollar. La esencia de los PIC estriba precisamente en su facilidad de programación, de eso se trata de convertir el integrado en el circuito que soñamos.

Las familias de los PICMicro

Para seleccionar de entre los 140 productos que ofrece la línea de microcontroladores de Microchip algunos de los criterios que deberíamos de tomar en cuenta son:

- Memoria de Programación.
- Memoria RAM
- Tipo de Memoria
- Tipo de presentación
- Numero de Entradas/Salidas
- Hardware especial

Microchip ofrece 5 familias de microcontroladores de 8 Bits.

Familia PIC12CXXX/PIC12FXXX :

- Integrados de 8 Pines DIP o SOIC
- Palabra de programación de 12-bit/14-bit
- Manejador de interrupciones
- Voltajes de operación de hasta 2,5 Volts
- Convertidores Analógico / digitales

Memoria OTP, ROM, Flash
Memoria EEPROM para datos

Familia PIC16C5X :

Integrados de 14, 18, 20 y 20 DIP, SOIC, SSOP
Palabra de programación de 12-bit
Voltajes de operación de hasta 2.0V
Posiblemente los más económicos
Ideales para operar con baterías
En especial el PIC16HV5XX opera hasta 15 VOLTS para ser usado directamente conectado a baterías de 12 Volts

Familia PIC16CXXX/PIC16FXXX :

Integrados de 18 a 60 pines
Palabra de programación de 14-bit
Convertidores Analógico / digitales (12 bits)
Manejador de interrupciones
Stack de 8 niveles

Familia PIC17CXXX :

Palabra de programación de 16-bit
Lista de instrucciones enriquecida
Manejador de interrupciones más poderoso

Familia PIC18CXXX/PIC18FXXX:

Palabra de programación de 16-bit mejorada
Convertidores Analógico-Digitales
Arquitectura avanzada
Stack de 32 niveles
Manejador múltiple de interrupciones internas y externas
Lista de 77 instrucciones
Detección de bajo voltaje (LVD)

Microcontroladores Flash

Los microcontroladores que ofrecen una mayor flexibilidad para la programación y una enorme facilidad para el ajuste final de los proyectos son los que cuentan con memoria eléctricamente borrable Flash. Para el principiante son también la mejor elección ya que permite grabar y regrabar el integrado muchas veces. A continuación se enlistan los Picmicro mejor conocidos por su memoria Flash.

PIC16F629
 PIC16F675
 PIC16F627
 PIC16F628
 PIC16F72, PIC16F73, PIC16F74
 PIC16F83, PIC16F84, PIC16F84A
 PIC16F871, PIC16F872, PIC16F873, PIC16F873A
 PIC16F874, PIC16F874A, PIC16F876, PIC16F876A
 PIC16F877, PIC16F877A
 PIC18F242, PIC18F248

El PIC con memoria Flash más popular es el PIC16F84. Cuenta con una Memoria de Programación serial de 1024 instrucciones y 64 localidades de memoria RAM. La memoria de programación es eléctricamente borrable. Internamente cuenta con un Timer / Contador. Este PIC se presenta en un Chip de dieciocho pines de los cuales 13 están disponibles como Entradas / salidas.

Con este Pic se ha hecho incontables proyectos. Basta con escribir su nombre en cualquier buscador para obtener una avalancha de paginas que hablan a cerca de este integrado.

¡Tan solo tecleando en Yahoo la palabra PIC16F84 se obtienen fácilmente más de 10 000 referencias!

Recientemente Microchip saco al mercado el PIC16F628 muchos piensan que este micro será en un futuro cercano el más popular de la Línea de Microchip. En efecto en general es compatible Pin a Pin con el PIC16F84.

En cuanto a la memoria un vistazo rápido a la tabla siguiente nos permite observar que por mucho el nuevo PIC16F628 es mejor.

Micro	Memoria FLASH	Memoria RAM	Memoria EEPROM
PIC16F84	1024 x 14	68 x 8	64 x 8
PIC16F628	2048 x14	224 x 8	128 x 8

También podemos comentar que el precio favorece ampliamente al nuevo PIC.

Conocimientos básicos

Muchos estudiantes deseosos de aprender a probar este tipo de micros se preguntan a cerca de los conocimientos básicos o previos que se deben de tener para iniciarse en el mundo de los PIC. Veamos la lista siguiente.

Sistema de numeración Hex / Decimal / Binaria

Es deseable que el estudiante este familiarizado sobre todo con la notación hexadecimal, con los registros de 8 bits, los byte, los bits, etc.

Operación de circuitos de CD

Conocimientos generales sobre circuitos de CD: resistencias, capacitores, bobinas, potenciómetros y otros componentes electrónicos son muy importantes para el buen aprendizaje de los PICMicro.

Operación de circuitos TTL / CMOS

Las compuertas lógicas, basculas, contadores y otros integrados son básicos en el mundo de los PIC.

Nociones de programación

Algunos conocimientos de programación pueden ayudar mucho al estudiante, por ejemplo el conocimiento de Basic o C

Conocimientos de PC básicos (Software y Hardware)

No se requiere ser un experto en el manejo de Computadoras Personales, pero si es importante que el alumno se desenvuelva con soltura en estos temas.

Existe una gran variedad de documentos relacionados con los PicMicro. Casi toda la información se puede bajar de la red en formato PDF.

En especial Microchip.com es el lugar del fabricante. Desde ahí se pueden descargar una infinidad de documentos, en especial las **Notas de Aplicación**, que son documentos que describen aspectos específico de aplicaciones generales. Son ejemplos de los cuales todos podemos aprender mucho. En esta notas de aplicación se tocan aspectos de software y también de hardware. Es una enorme colección de problemas resueltos, de tal manera que

nunca tendremos que empezar desde cero al abordar algún proyecto. Cada nota de aplicación incluye una descripción de la aplicación. La presentación del diagrama esquemático y el software.

Veamos algunos ejemplos.

AN671

Section **Serial EEPROMSerial EEPROMSerial EEPROMS**

Description: Converting from 93LC56/56B/66/66B Devices to 93LC56A/56B/66A/66B Devices

Date: 8/26/1997

Documentation [00671a.pdf](#) (62 K)

AN672

Section **Safety & SecuritySafety & SecuritySafety & Security**

Description: This application note describes the working of a KEELOQ® code hopping decoder implemented on Midrange MCUs (PIC16C6X, PIC16C7X, PIC16C62X)

Date: 11/15/1997

Documentation [00672c.pdf](#) (175 K)

DD0025

Section **SimpleCircuit™SimpleCircuit™SimpleCircuit™**

Description: Serial Com Interface to External Tone Generator

Date: 4/22/1998

Documentation [mp025.pdf](#) (22 K)

DD0026

Section **SimpleCircuit™SimpleCircuit™SimpleCircuit™**

Description: Thermister Curve Translator

Date: 4/22/1998

Documentation [mp026.pdf](#) (23 K)